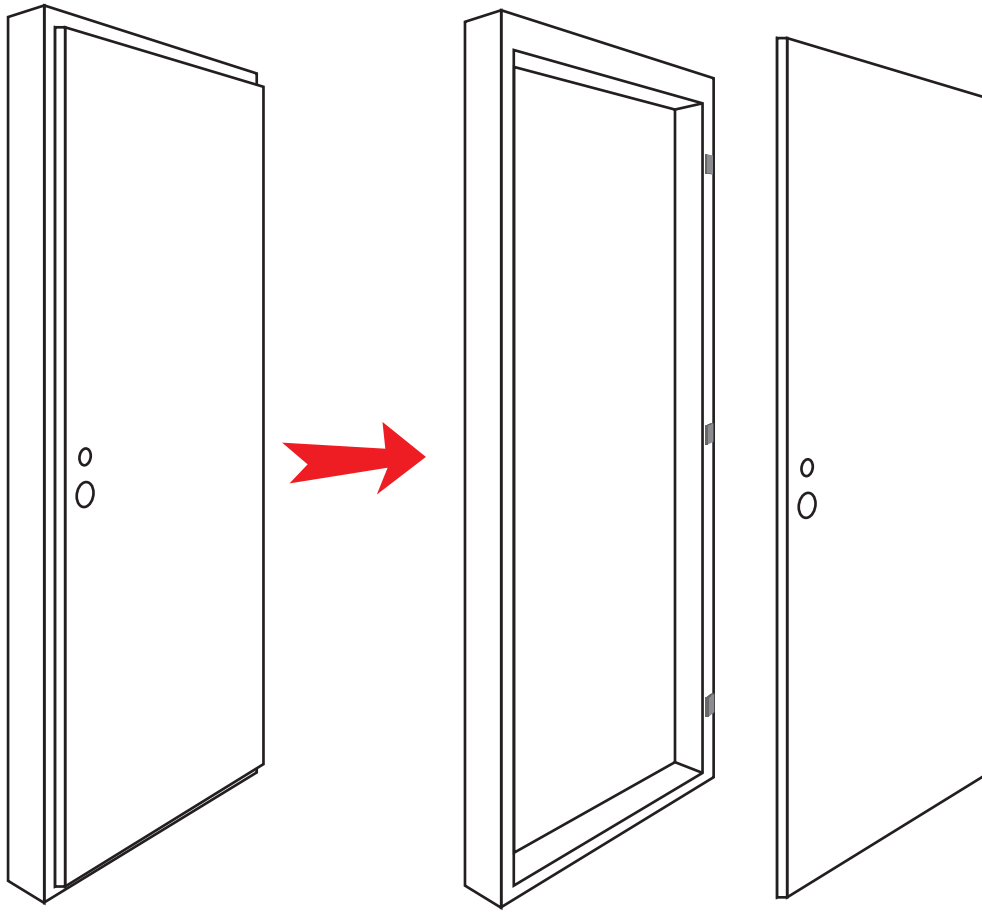
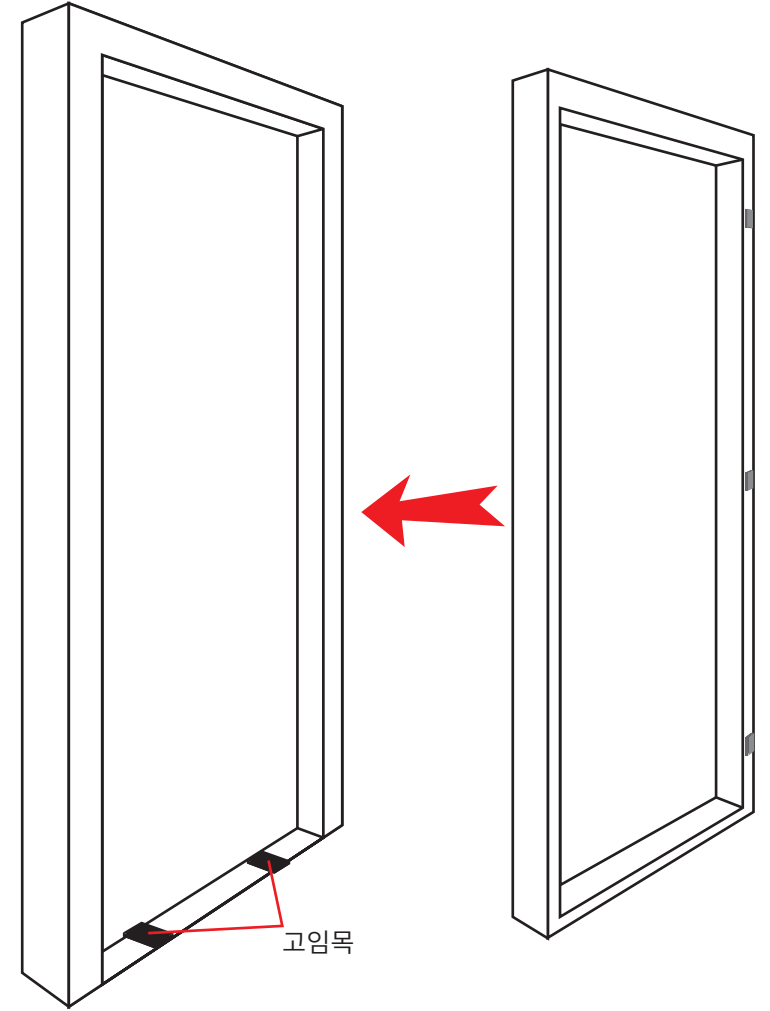


1

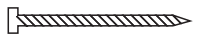


문틀과 문짝을 분리합니다.



현관문 계구부에 문틀을 위치합니다.

창틀고정피스 x 8



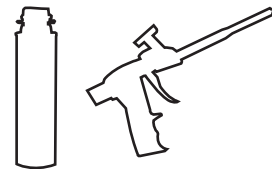
창프레임 임시고정블럭 x 4



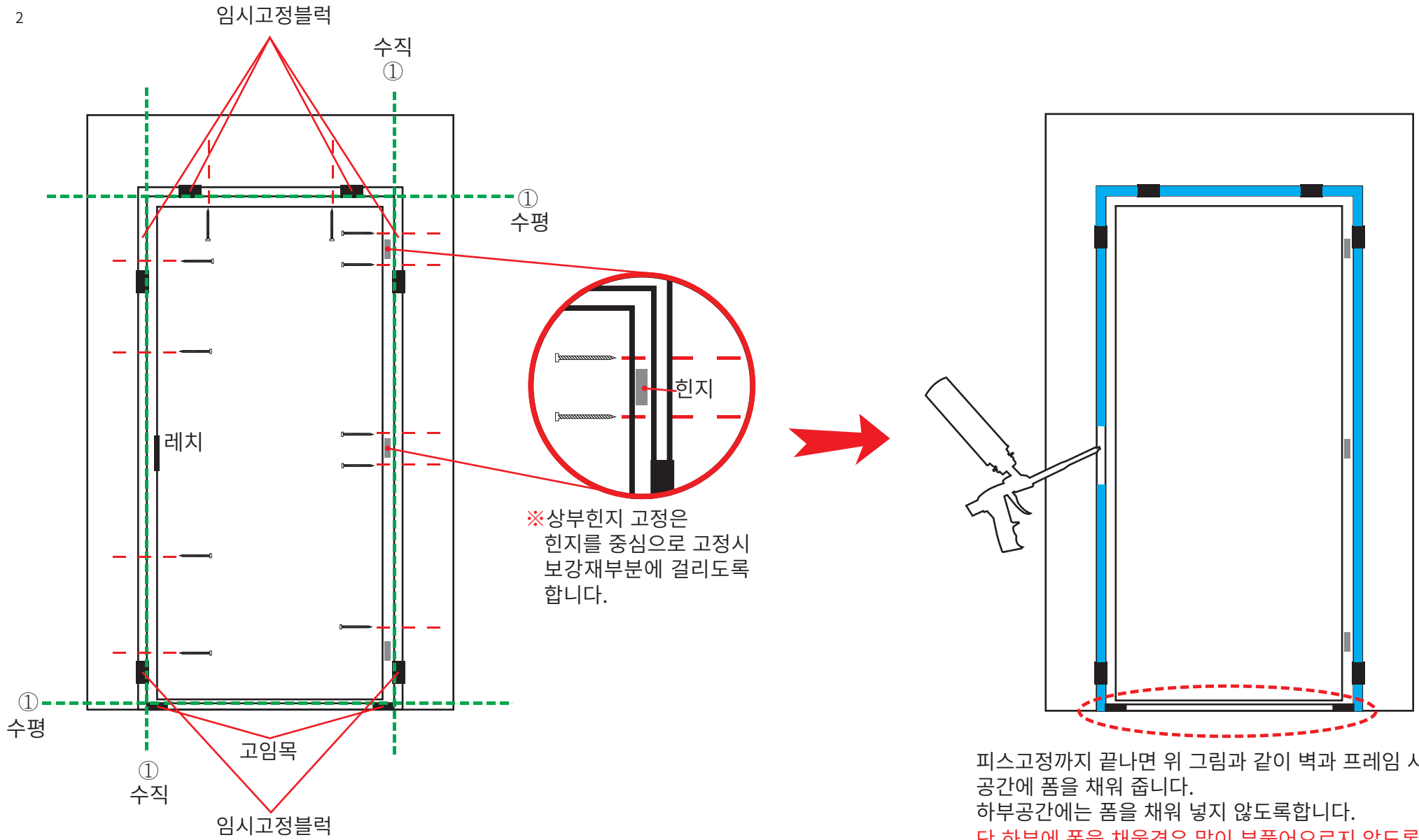
창프레임고임목 x 2



폼, 폼건



2



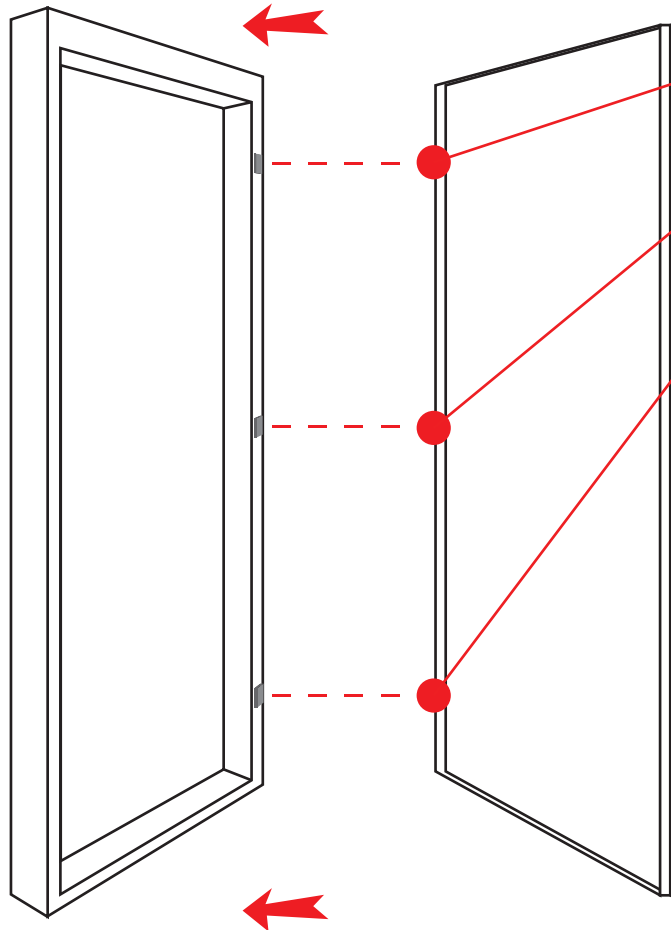
※ 상부힌지 고정은
 힌지를 중심으로 고정시
 보강재부분에 걸리도록
 합니다.

피스고정까지 끝나면 위 그림과 같이 벽과 프레임 사이의
 공간에 폼을 채워 줍니다.
 하부공간에는 폼을 채워 넣지 않도록합니다.
 단 하부에 폼을 채울경우 많이 부풀어오르지 않도록 주의
 해주십시오.

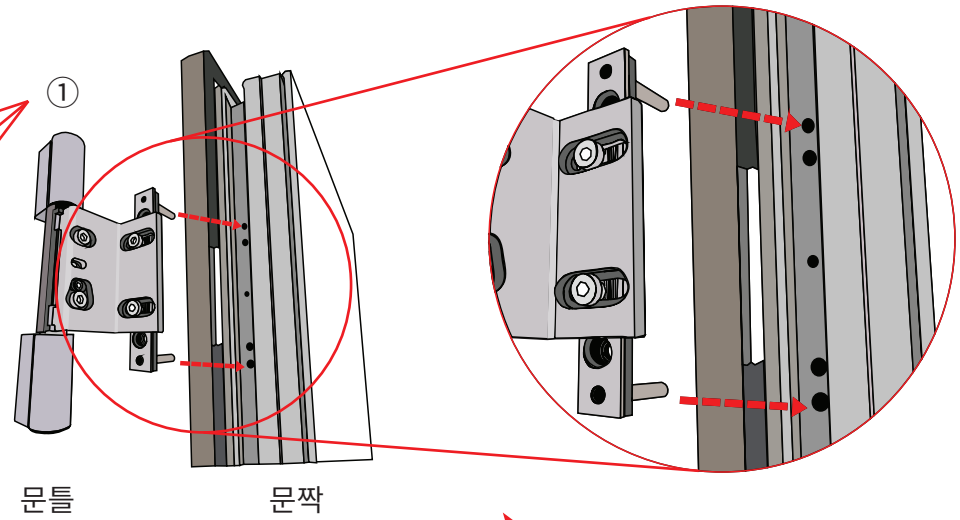
고임목과 임시고정블럭을 사용해 개구부 상하 좌우 공간을 일정하게 맞추고
 레벨기를 사용해 상하 좌우 수평을 정확히 체크한 다음 움직이지 않도록 블럭을 사용해 고정해 해둡니다.

(개구부 벽면과 프레임 사이에 폼을 채울 공간을 만들어 둡니다.)

3

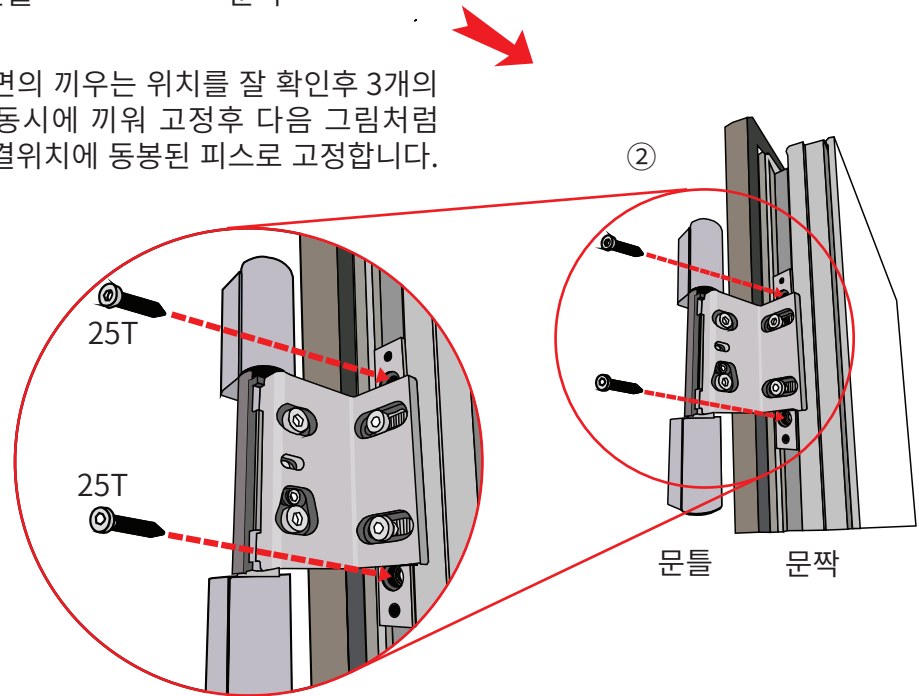


문틀의 시공작업이 끝나고 품상태를 확인후 오른쪽 그림처럼 문짝을 걸어줍니다.
 (문틀에 문짝을 끼울경우 폼이 굳었는지 확인하고 끼워주세요.)



문틀 문짝

문짝 옆면의 끼우는 위치를 잘 확인후 3개의 힌지를 동시에 끼워 고정후 다음 그림처럼 피스 체결위치에 동봉된 피스로 고정합니다.



문틀 문짝

문틀의 힌지와 문짝을 그림 ① 과 같이 동시에 힌지와 문틀을 끼워 동봉된 피스로 고정합니다

