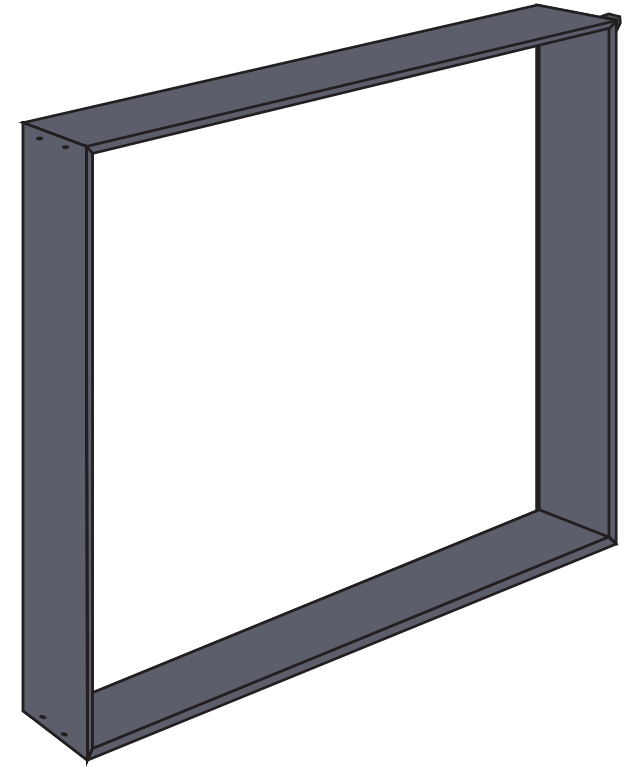
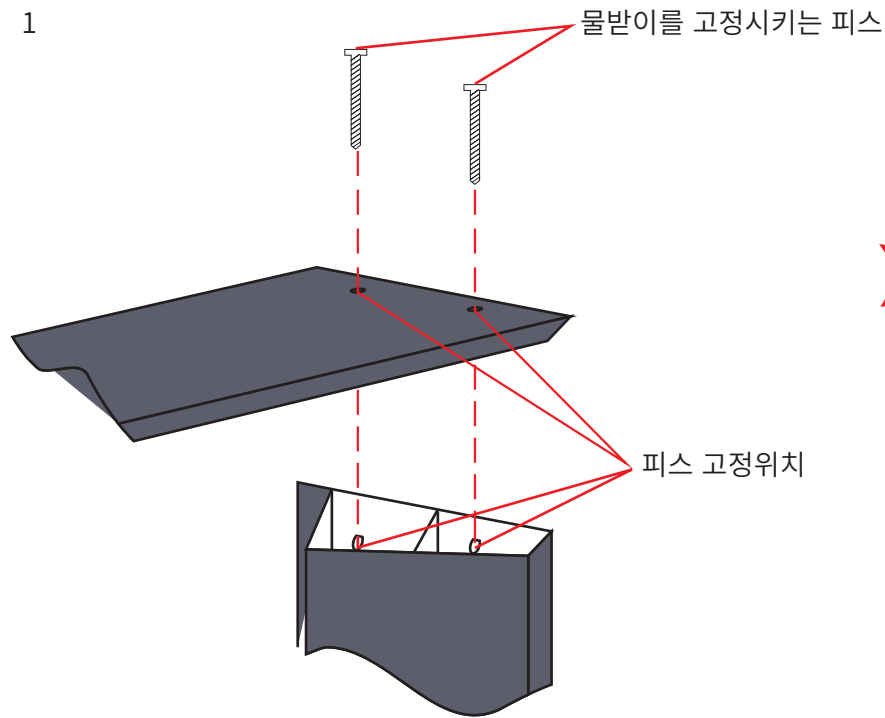


1



물받이의 4면을 그림과같이 체결합니다.

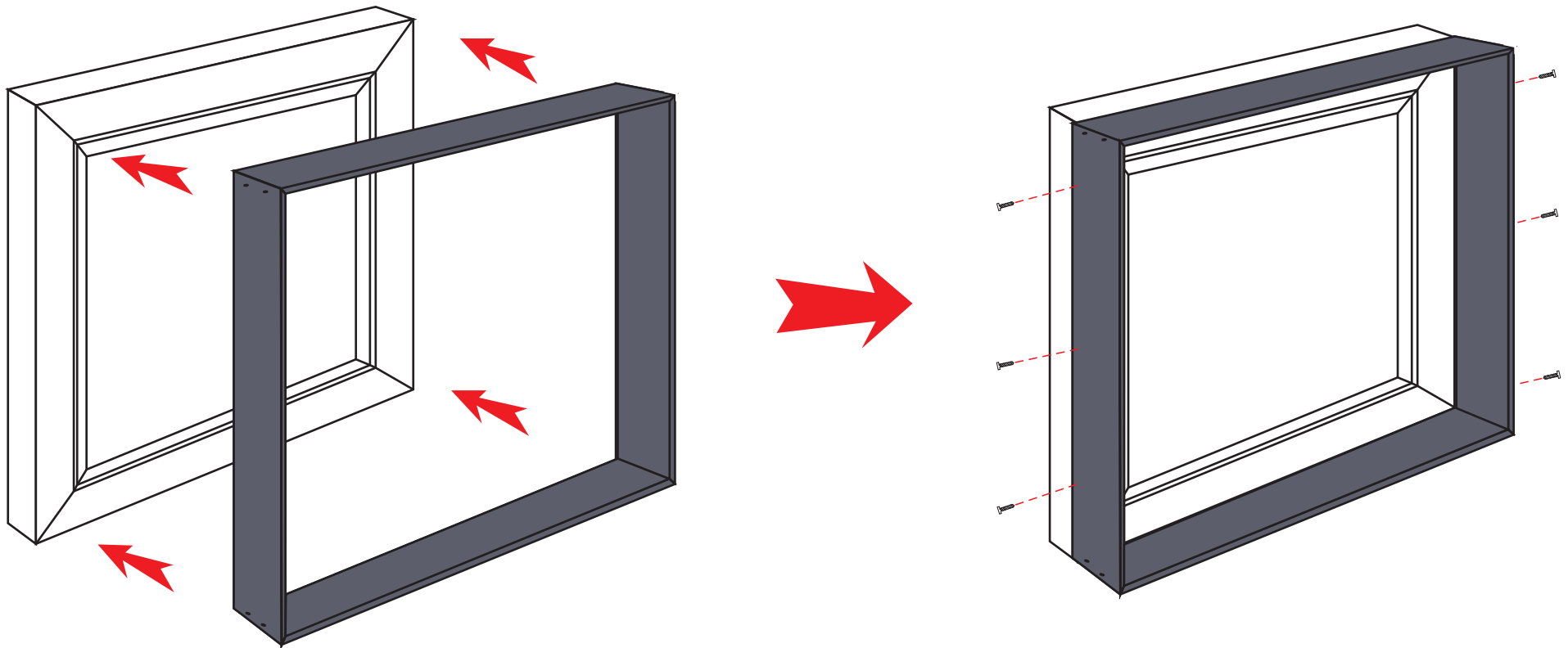
물받이 몸체 x 4



┆ 물받이 프레임 체결피스 x 12

┆ 물받이 체결피스 x 8

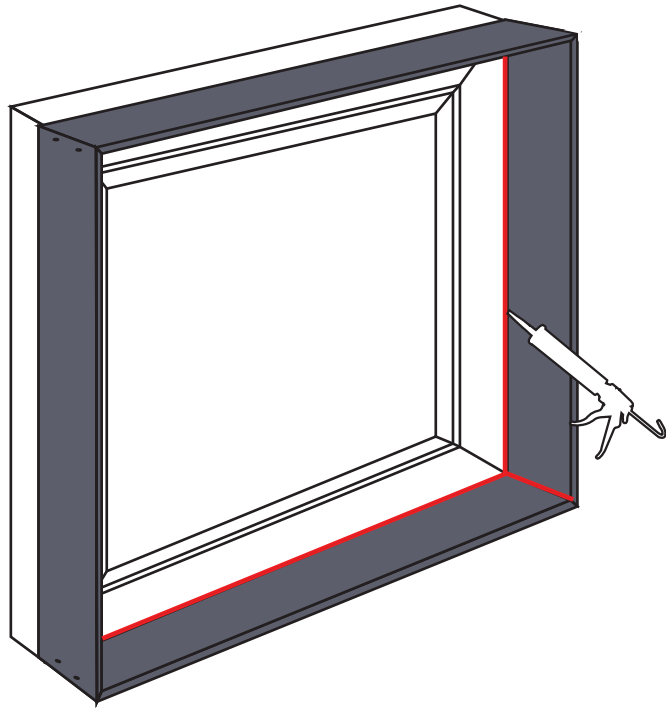
2



채결한 물받이를 그키가 맞는 시스템창에 끼우고 3면을 볼트로 체결합니다.

(상부는 피스 고정하지 않습니다.)

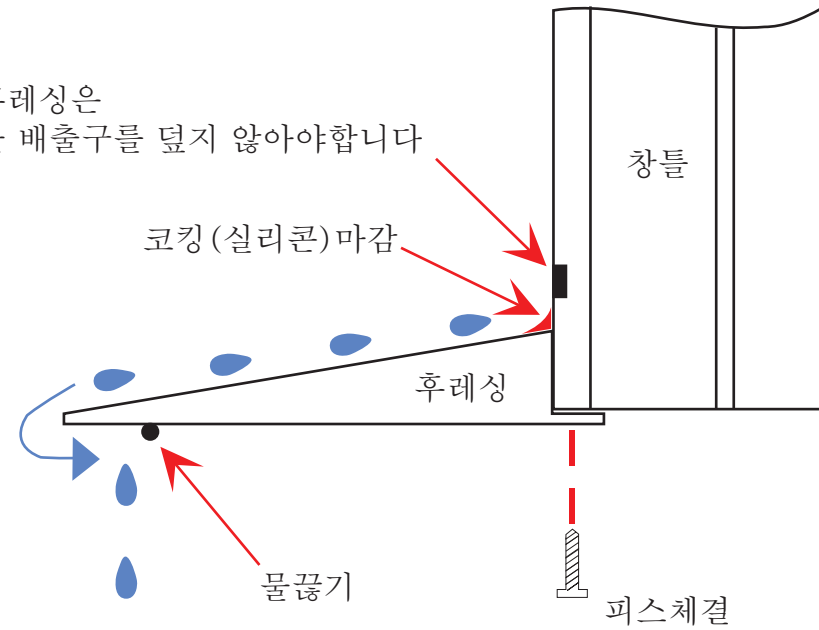
(상황에 따라 후레싱은 시스템창을 시공하기전 상태에서 체결하고 시스템창을 시공해야 합니다.)



창틀과 후레싱 사이에 틈이 생기지 않도록
코킹(실리콘)으로 마감해줍니다.

Vertical Section

후레싱은
물 배출구를 덮지 않아야합니다



코킹(실리콘)마감

후레싱

물끊기

피스체결

창틀