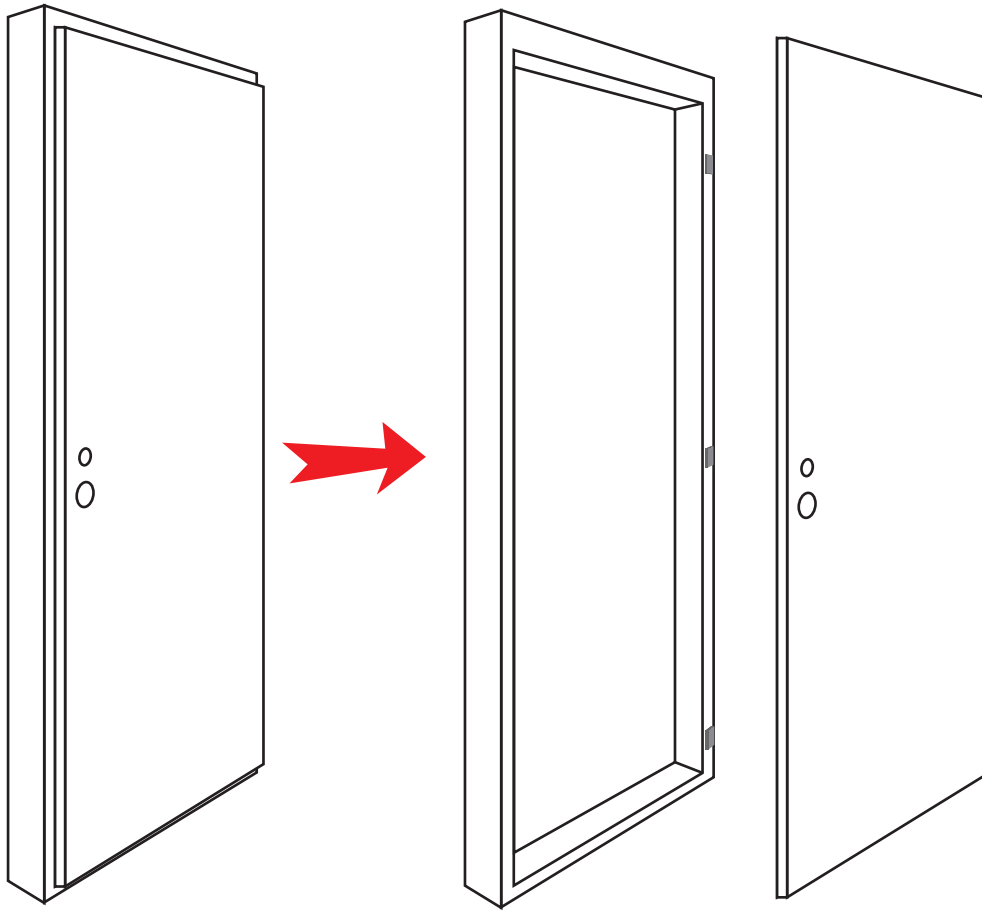
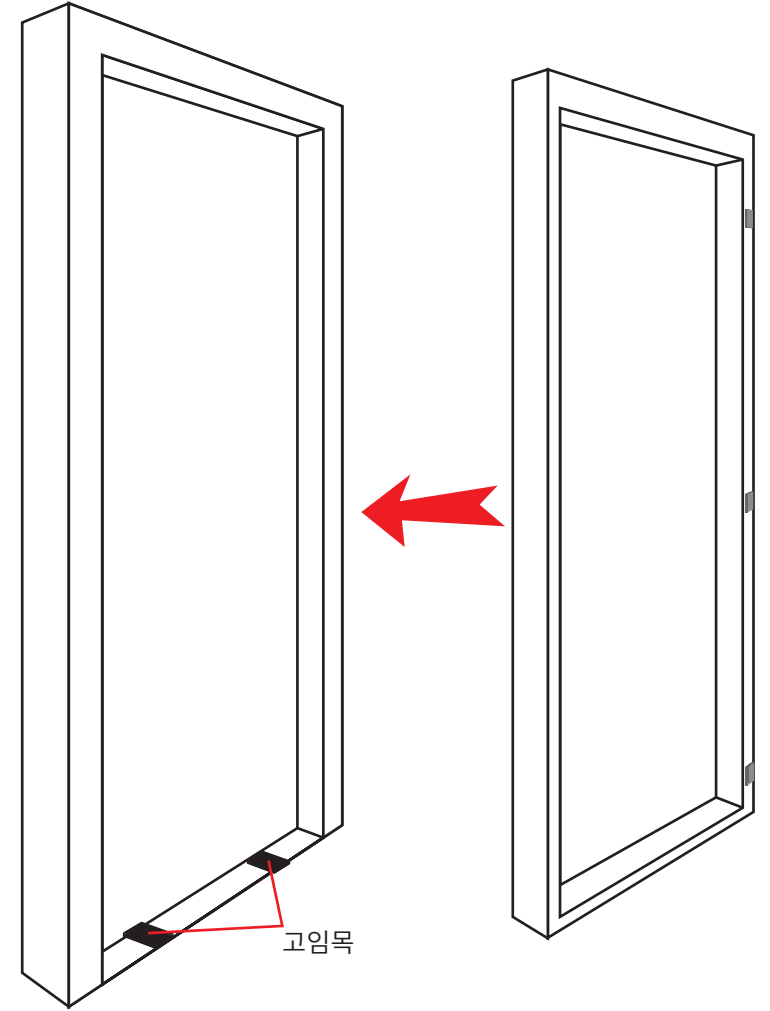


1



문틀과 문짝을 분리합니다.



계구부에 고임목을 놓고 문틀을 계구부에 위치합니다.

창틀고정피스 x 8



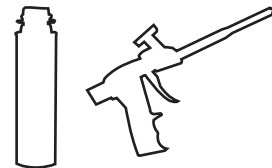
창프레임 임시고정블럭 x 4



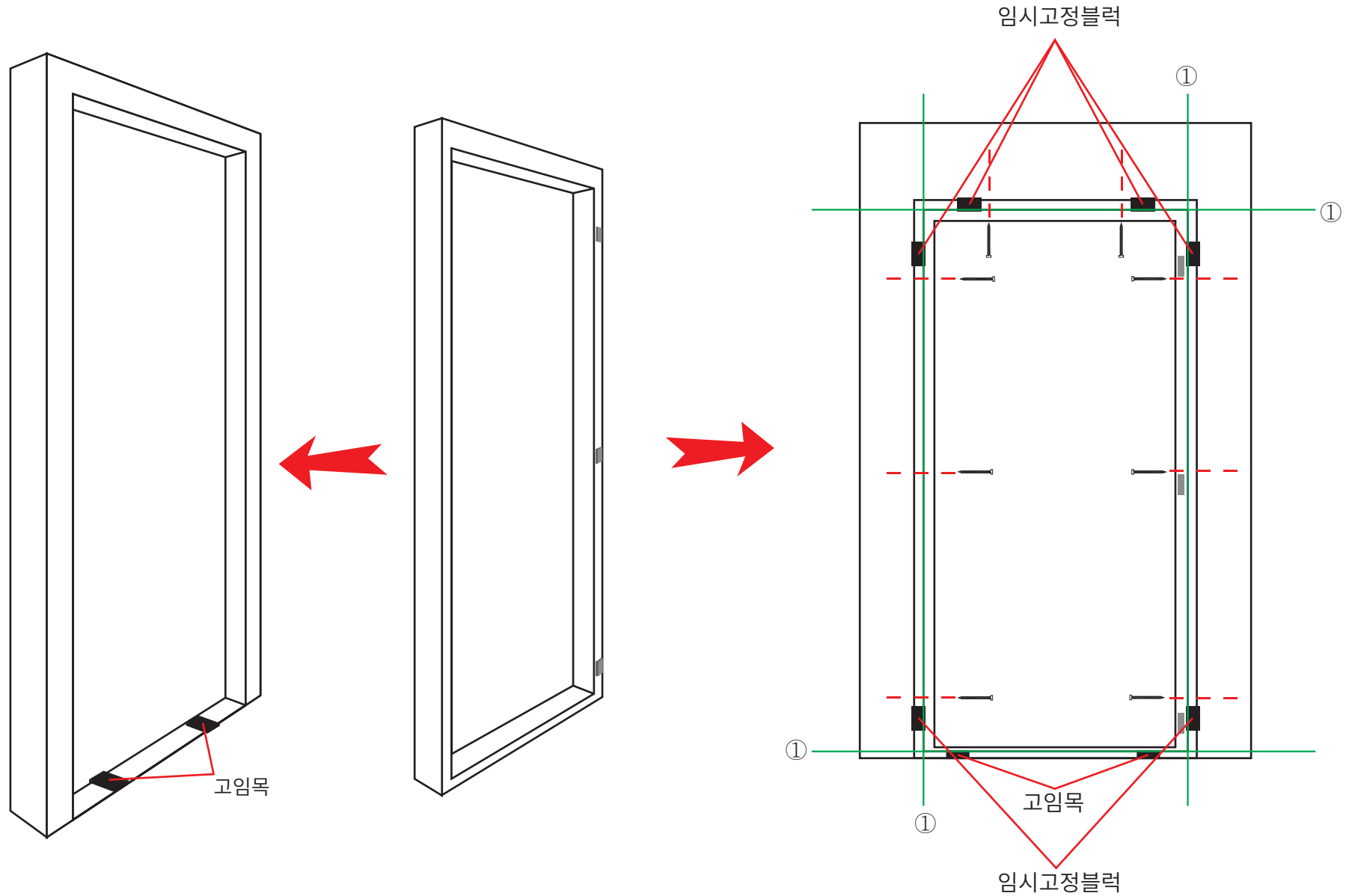
창프레임고임목 x 2



폼, 폼건

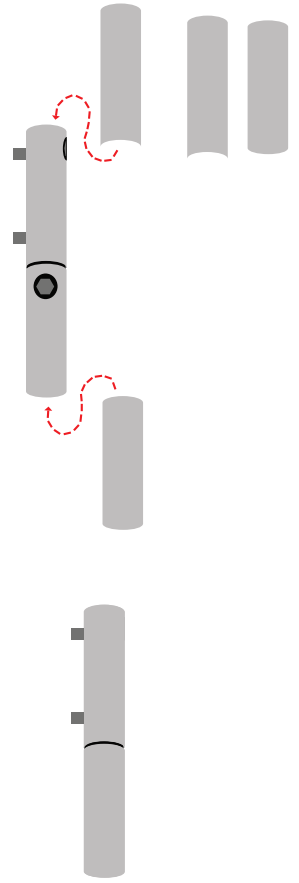
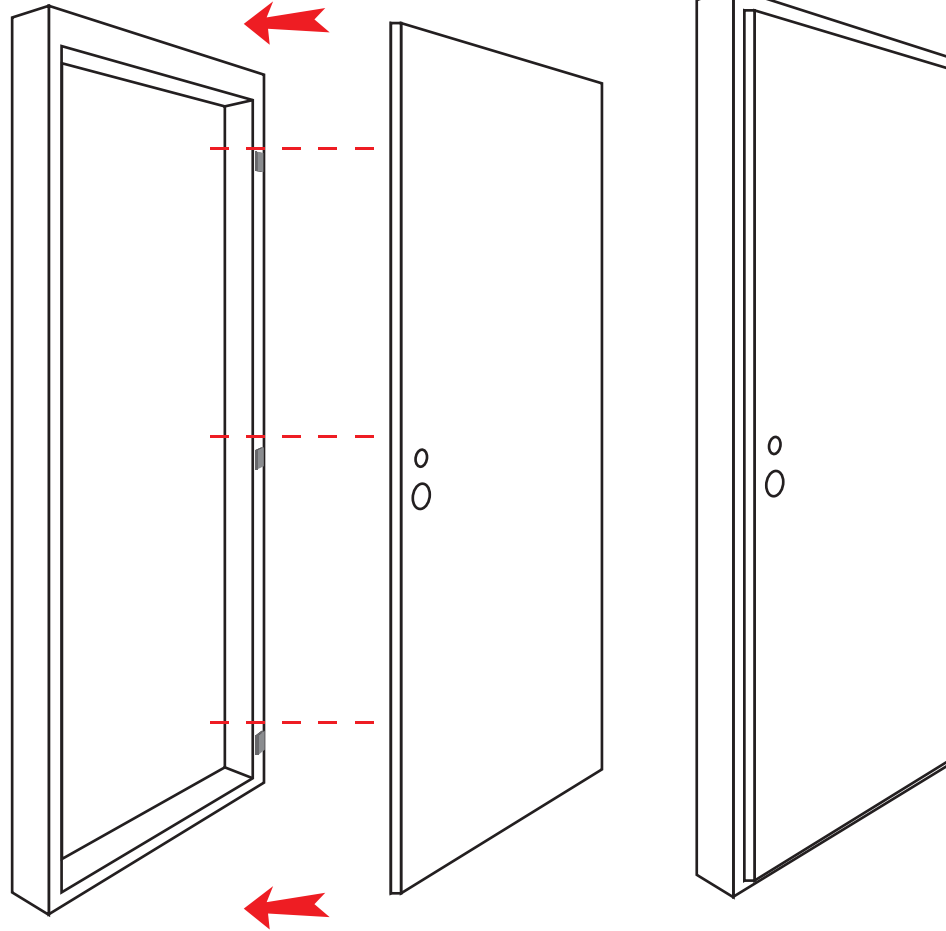
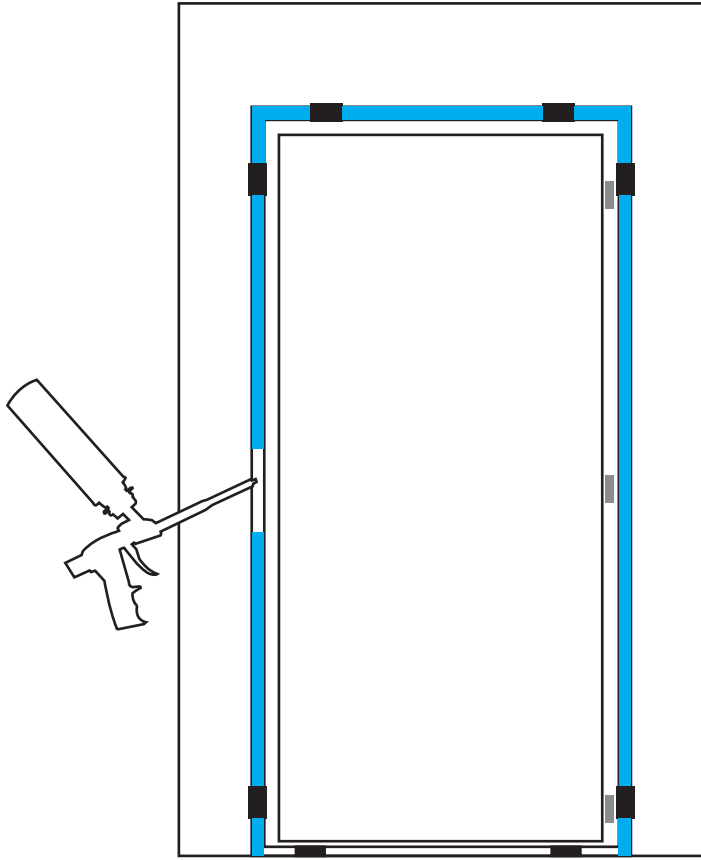


2



고임목과 임시고정블럭을 사용해 계구부 상하 좌우 공간을 일정하게 맞추고
레벨기를 사용해 상하 좌우 수평을 설정한다음 움직이지 않도록 블럭을 사용해 고정을 해줍니다.
(계구부 벽면과 프레임 사이에 폼을 채울 공간을 만들어 둡니다.)

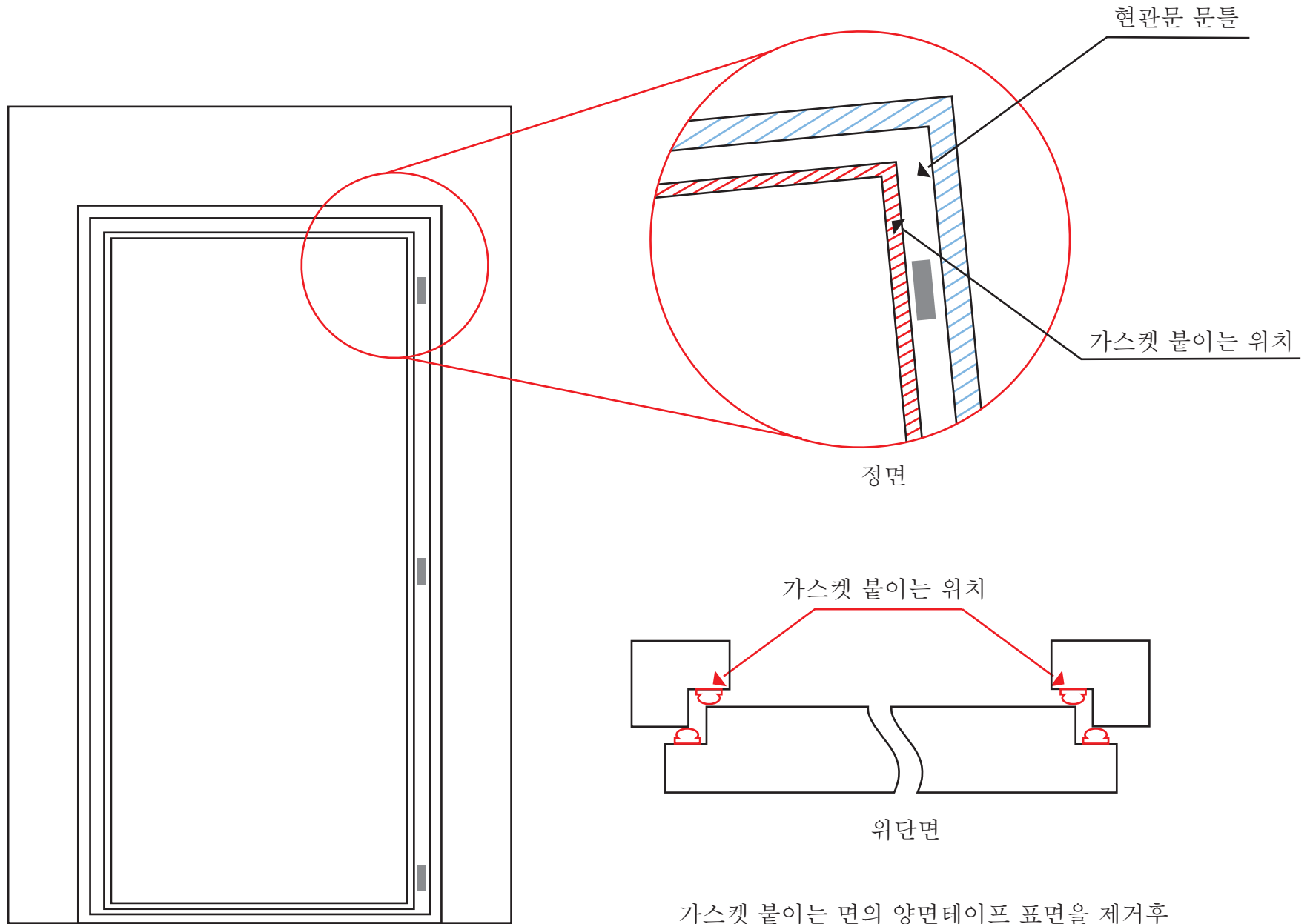
3



현관문의 힌지는 현관문 설치후 동봉된 힌지캡으로 끼워줍니다.

피스고정까지 끝나면 위 그림과 같이 벽과 프레임 사이의 공간에 폼을 채워 줍니다.

문틀에 문짝을 끼울때 살짝 위로 올려 힌지 위치를 맞추고 아래도 끼워 줍니다.
(문틀에 문짝을 끼울경우 폼이 굳었는지 확인하고 끼워주세요.)



가스켓 붙이는 면의 양면테이프 표면을 제거후 문틀의 안쪽면에 떨어지지 않도록 잘 눌러 붙여줍니다.